

Wäschetrockner

TD6-6



Erhebliche Einsparungen und hohe Bedienerfreundlichkeit



Der Mensch zuerst!

Zertifizierte Ergonomie für ein herausragendes Benutzererlebnis

- Frei wählbarer Türanschlag für bequeme Wäscheentnahme
- Problemloser Zugang zu wichtigen Maschinenteilen von der Ober- und der Rückseite her für eine unkomplizierte Wartung
- Trommel aus Edelstahl



Einsparungen auf lange Sicht

Nachhaltigkeit dank innovativer zeit- und kostensparender Leistungsmerkmale

- Residual Moisture Control (Restfeuchtesteuerung) für ein akkurates Trocknungsergebnis und einen niedrigen Energieverbrauch
- Münzversion mit Ecopower als Schutz vor einem zu starken Trocknen der Kleidungsstücke und zur Senkung des Energieverbrauchs



Volle Kontrolle

Nutzen Sie One Laundry, Ihren persönlichen Assistenten für Hygienevalidierungs-, Prozess- und Ertragsmanagement, zur Fernüberwachung von Geräten und Leistung, damit Sie schnell die nötigen Maßnahmen ergreifen und den Betrieb optimieren können



Produktivität

Trommelreversierung

Trommelreversierung, damit sich große Wäschestücke weniger stark verheddern

- Für eine optimale Leistung sollte die Raumtemperatur beim Kondensatormodell 25 °C nicht übersteigen

Optionen und Zubehör

- Vorderseite aus Edelstahl
- Anschluss an Buchungs-/Bezahlsystem oder Münzautomat
- Aufsatzrahmen zur Montage des TD6-6 auf der WH6-6
- Edelstahluntergestell



Die Abbildungen sind lediglich typische Beispiele des Produkts. Abweichungen sind möglich.

Wichtige Daten			TD6-6
Kapazität,	Füllfaktor 1:22	kg/lb	6/13
Trommelvolumen		litre	130
Trommeldurchmesser		mm	575
Heizalternativen			
Elektrisch		kW	3.0
Verbrauchsdaten*			
Gesamtzeit für volle Beladung		Min.	55
Energieverbrauch bei voller Beladung		kWh	2.96
Verdunstung		g/min	48
Energie kWh/Liter verdunstetem Wasser		kWh/L	1.00

* Bei voller Auslastung mit 100 % Baumwolle und 50 % Anfangsfeuchtigkeitsgehalt, die auf 0 % getrocknet wird.

Hergestellt gemäß ISO 9001 und ISO 14001.

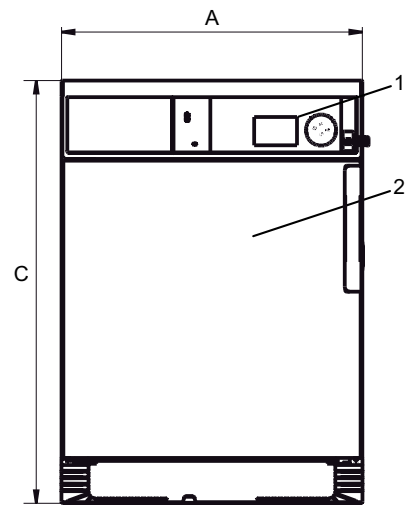
CB-Zertifizierung gemäß Niederspannungsrichtlinie und Sicherheitskennzeichnung gemäß Maschinenrichtlinie. Schutzart IP X4D.

Elektrische Anschlüsse					
Heizung alternativ	Netzspannung		Heizleistung	Gesamtleistung	Empfohlene Sicherung A
		Hz	kW	kW	
Mit Elektroheizung	220-240V 1/1N -	50/60	2.7/3.0	2.9/3.3	13/16
	220-240V 3 -	50/60	3.0	3.3	16
	380-480V 3/3N-	50/60	3.0	3.3	10

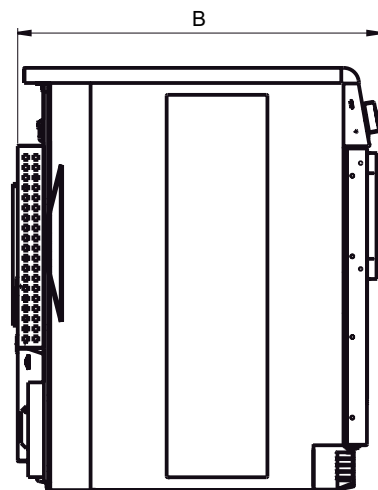
Geräuschpegel		TD6-6
Schalleistungs-/Schalldruckpegel bei Trocknung*	dB(A)	67/53
Wärmeabgabe		
Prozent der installierten Energie, maximal		15
Versanddaten**		
Versandvolumen	netto, kg m ³	67 0.5
Zubehörteile		
Stapelrahmen für die Montage des TD6-6 auf WH6-6		x
Sockel aus Edelstahl		x
Maße in mm		
A	Breite	597
B	Tiefe	715
C	Höhe	839
D		138
E		50
F		24
G		115
1 Bedienfeld		
2 Türöffnung \varnothing 370 mm		
3 Elektroanschluss		
4 Kondensatanschluss		

* Schalleistungspegel gemessen lt. ISO 60704.

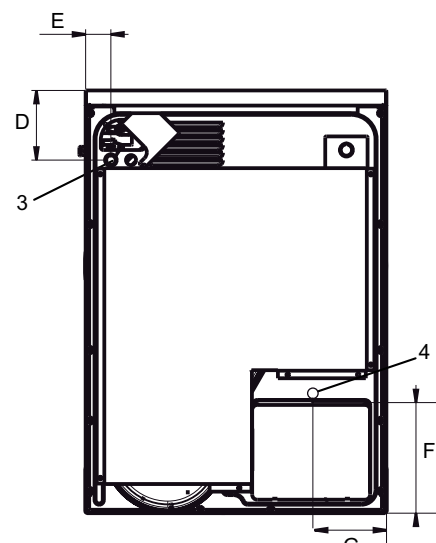
** Durchschnittswerte. Gewicht einschl. Lattenkiste/Versandvolumen je nach Konfiguration.
Die genauen Abmessungen erhalten Sie vom Versand.



Front



Rechte Seite



Rückseite