

# Waschschleudermaschine

## WH6-8 Compass Pro



**Erhebliche Einsparungen und hohe Bedienerfreundlichkeit**



### Der Mensch zuerst!

Zertifizierte Ergonomie für ein herausragendes Benutzererlebnis

Die Compass Pro® Steuerung bietet:

- Einfache Programmwahl
- Mehrsprachige Bedienoberfläche
- Schnellwahl- und Optionstasten für die am häufigsten verwendeten Waschprogramme und Optionen
- Auf Wirtschaftlichkeit, Leistung und Zeit optimierte Waschprogramme



### Einsparungen auf lange Sicht

Nachhaltigkeit dank innovativer zeit- und kostensparender Leistungsmerkmale für einen möglichst geringen Wasser-, Strom- und Waschmittelverbrauch

- Automatic Savings (Sparautomatik): Die Maschine wiegt die Wäsche, passt die Wassermenge an die Beladung an und senkt damit bei weniger als voller Beladung den Wasser- und Stromverbrauch.
- Power Balance (Trommeloptimierung): Die Maschine prüft auf Unwucht, gleicht diese aus, reguliert die g-Kraft in Echtzeit und optimiert dadurch die Entwässerung für eine zeit- und kostensparende Trocknung



### Volle Kontrolle

Ortsunabhängige Überwachung von Gerätestatus und Leistung, damit Sie schnell die nötigen Maßnahmen ergreifen und den Betrieb optimieren können

- Anschluss an OnE Laundry möglich, den persönlichen Assistenten für Hygienevalidierungs-, Prozess- und Ertragsmanagement



### Global Advanced Hygiene

Global Advanced Hygiene, das Programmpaket\* zur Textildesinfektion mit geprüfter 6-Log-Reduktion\*\* von Krankheitskeimen beim Waschvorgang, erfüllt die Kriterien aller vor Ort geltenden Standards

### Zusatzausstattungen

- Einsparungen beim Chemikalienverbrauch durch das Efficient Dosing System, wahlweise als ED Schlauchpumpen oder ED Venturi-System
- Anschluss an Buchungs-/Bezahlsystem oder Münzautomat



Die Abbildungen sind lediglich typische Beispiele des Produkts. Abweichungen sind möglich.

\* Programme erhältlich in Standardbibliothek aller Produkte, mit Ausnahme von Produkten für spezifische Segmente, bei denen die Wassertemperatur nicht gesteuert werden kann

\*\* Log-6-Reduktion entspricht einer Verringerung der viralen Infektiosität um 99,999 %. Die Effektivität der Reduktion von SARS-CoV-2- und anderen Krankheitserregern im Waschvorgang wird von RISE (Research Institute of Sweden) auf der Basis der Labordaten von Electrolux Professional bestätigt

| Wichtige Daten                              |              | WH6-8                |                           |                      |                           |
|---|--------------|----------------------|---------------------------|----------------------|---------------------------|
| Max. Kapazität Füllfaktor 1:9               | kg/lb        | 8/18                 |                           |                      |                           |
| Trommelvolumen                              | Liter        | 75                   |                           |                      |                           |
| Durchmesser                                 | ø mm         | 520                  |                           |                      |                           |
| Schleudern                                  | rpm          | 1245                 |                           |                      |                           |
| G-Faktor                                    |              | 450                  |                           |                      |                           |
| Standard-Heizungsalternativen               | Elektrizität | 5.4 / 7.5            |                           |                      |                           |
| Energiespar-Heizungsalternativen            | Elektrizität | 2.0 / 3.0            |                           |                      |                           |
|   | Dampf        | x                    |                           |                      |                           |
|   | ohne Heizung | x                    |                           |                      |                           |
| <b>Verbrauchsdaten für „ECO 60°C“**</b>     |              | El.                  |                           | Dampf***             |                           |
|   |              | Volle Beladung, 8 kg | Halbe Beladung**, 3,75 kg | Volle Beladung, 8 kg | Halbe Beladung**, 3,75 kg |
| Gesamtzeit                                  | Min.         | 57                   | 54                        | 57                   | 54                        |
| Wasserverbrauch (kalt+warm)                 | Liter        | 46+3                 | 26+3                      | 49+0                 | 29+0                      |
| Energieverbrauch (Motor/Heizung/Warmwasser) | kWh          | 0.2/0.95/0.15        | 0.15/0.55/0.15            | 0.2                  | 0.15                      |
| Dampfverbrauch                              | kg           | -                    | -                         | 1.65                 | 1.05                      |
| Restfeuchtigkeit                            | %            | 45                   | 46                        | 45                   | 46                        |

\* Wassertemperatur: Kaltwasser 15 °C und Warmwasser 65 °C.

\*\* Programme mit AS.

\*\*\* Je nach Dampfdruck.

| Elektrische Anschlüsse |                            |              |              |                |                         |
|------------------------|----------------------------|--------------|--------------|----------------|-------------------------|
| Heizung<br>alternativ  | Netzspannung               |              | Heizleistung | Gesamtleistung | Empfohlene<br>Sicherung |
|                        | Hz                         |              | kW           | kW             |                         |
| Mit Elektroheizung     | 220-240V 1/1N -            | 50/60        | 2.0/3.0      | 2.3/3.4        | 16/16                   |
|                        | 220-240V 1/1N -            | 50/60        | 5.4/7.5      | 5.7/7.8        | 25/35                   |
|                        | 220-240V 3 -               | 50/60        | 2.0/3.0      | 2.2/3.4        | 10/10                   |
|                        | 220-240V 3 -               | 50/60        | 5.4/7.5      | 5.7/7.8        | 16/25                   |
|                        | 380-415V 3N/3 -            | 50/60        | 2.0/3.0      | 2.2/3.4        | 10/10                   |
|                        | 380-415V 3N/3 -            | 50/60        | 5.4/7.5      | 5.7/7.8        | 10/16                   |
|                        | 440V 3 -                   | 50/60        | 5.4/7.5      | 5.7/7.8        | 10/16                   |
|                        | 480V 3 -                   | 60           | 5.4/7.5      | 5.7/7.8        | 10/16                   |
|                        | Dampf oder<br>ohne Heizung | 220-480V 1 - | 50/60        | -              | 1.0                     |

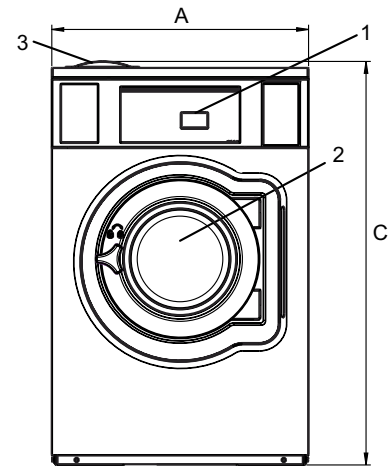
\* Gesamtleistung und empfohlene Sicherung hängen in diesen Fällen nicht von der Heizleistung ab.

| Wasser- und Dampfanschlüsse                          |                                     | WH6-8     |
|--|-------------------------------------|-----------|
| Wasserventile  | DN                                  | 20        |
| Wasserdruck  | kPa                                 | 200-600   |
| Kapazität bei 300 kPa                                | l/min                               | 20        |
| Abflussventil  | ø mm                                | 50/75     |
| Abflusskapazität                                     | l/min                               | 170       |
| Dampfventil  | DN                                  | 15        |
| Dampfdruck   | kPa                                 | 300-600   |
| Anschlüsse für Flüssigwaschmittel                    |                                     | 5         |
| Anforderungen an den Aufstellort                     |                                     |           |
| Frequenz der dynamischen Kräfte                      | Hz                                  | 20.8      |
| Bodenbelastung bei maximaler Schleuderleistung       | kN                                  | 1.9 ± 0.5 |
| Geräuschpegel  |                                     |           |
| Schallleistungs-/Schalldruckpegel beim Schleudern*   | dB(A)                               | 73/59     |
| Schallleistungs-/Schalldruckpegel beim Waschvorgang* | dB(A)                               | 61/47     |
| Wärmeabgabe  |                                     |           |
| Prozent der installierten Energie, maximal           |                                     | 5         |
| Versanddaten**                                       |                                     |           |
| Gewicht  | netto, kg                           | 158       |
| Versandvolumen                                       | m <sup>3</sup>                      | 0.81      |
| Zubehörteile   |                                     |           |
| Sockel   |                                     | x         |
| Zulaufschläuche für Wasser oder Dampf                |                                     | x         |
| Flusenkasten   |                                     | x         |
| Maße in mm   |                                     |           |
| A Breite   |                                     | 720       |
| B Tiefe  |                                     | 720       |
| C Höhe   |                                     | 1135      |
| D1   |                                     | 360       |
| D2   |                                     | 425       |
| E  |                                     | 1135      |
| F  |                                     | 835       |
| G  |                                     | 80        |
| H  |                                     | 1035      |
| I  |                                     | 215       |
| J  |                                     | 125       |
| K  |                                     | 1015      |
| L  |                                     | 915       |
| M  |                                     | 280       |
| N  |                                     | 100       |
| O  |                                     | 240       |
| 1 Bedienfeld   | 7 Abfluss                           |           |
| 2 Türöffnung ø 310 mm                                | 8 Anschlüsse für Flüssigwaschmittel |           |
| 3 Waschmittelfach                                    | 9 Elektrische Anschlüsse            |           |
| 4 Kaltwasser   | 10 Dampfanschluss                   |           |
| 5 Warmwasser   |                                     |           |
| 6 Wasserwiederverwertung                             |                                     |           |

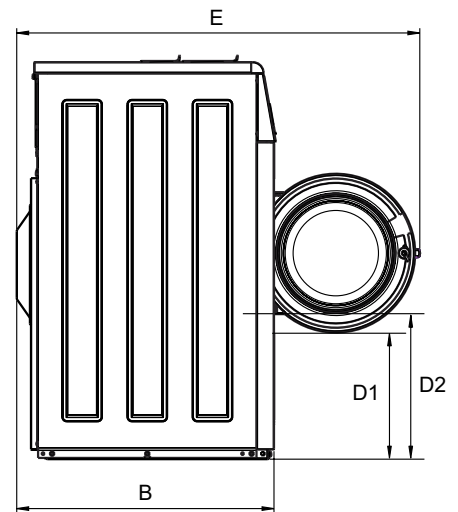
Front- und Seitenverkleidungen in Silbergrau und Dunkelblau (Farbmuster können über Artikelnummer 472998313 bestellt werden).

\* Schallleistungspegel gemessen lt. ISO 60704.

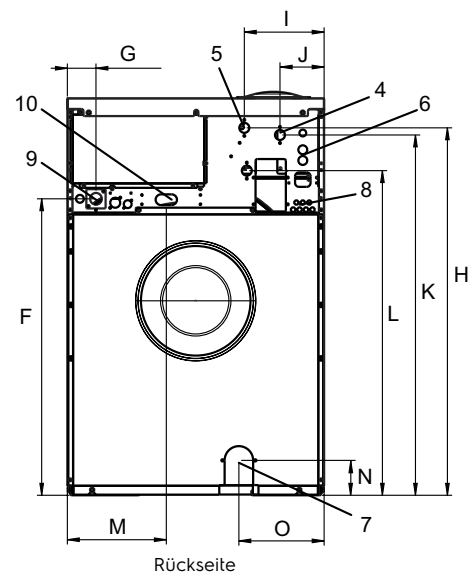
\*\* Durchschnittswerte. Gewicht einschl. Lattenkiste/Versandvolumen je nach Konfiguration. Die genauen Abmessungen erhalten Sie vom Versand.



Front



Seitenansicht



Rückseite